



## 4080LPT

### Teleskopradlader

#### Niedrige Bauweise

Weidemann Teleskopradlader 4080LPT: knickgelenkter Teleskopradlader mit 75 PS und einem Betriebsgewicht von 6.000 kg

## Technische Daten

### ■ Motordaten

Motortyp	TCD 2.9 L4 S5
Abgasnormstufe	V
Abgasnachbehandlung	DOC/DPF
Zylinder	4
Motorhersteller	Deutz
Kühlmitteltyp	Wasser/Ladeluft
Motorleistung	55,4 kW
bei max. Drehzahl	2.300 U/min
Hubraum	2.900 cm <sup>3</sup>
Motorleistung	75 PS

### ■ Elektrische Anlage

Betriebsspannung	12 V
Batterie	100 Ah
Lichtmaschine	85 A

### ■ Gewichte

Betriebsgewicht	6.000 kg
Kipplast mit Schaufel - Maschine gerade, Hubgerüst horizontal	3.363 kg
Kipplast mit Schaufel - Maschine geknickt, Hubgerüst horizontal	2.872 kg
Kipplast mit Palettengabel - Maschine gerade, Hubgerüst horizontal	3.055 kg
Kipplast mit Palettengabel - Maschine geknickt, Hubgerüst horizontal	2.617 kg
Kipplast mit Schaufel - Maschine gerade (ausgefahren)	1.913 kg
Kipplast mit Schaufel - Maschine geknickt (ausgefahren)	1.604 kg
Kipplast mit Palettengabel - Maschine gerade (ausgefahren)	1.338 kg
Kipplast mit Palettengabel - Maschine geknickt (ausgefahren)	1.550 kg

### ■ Fahrerstand

Fahrerstand	FSD (Kabine)
-------------	--------------

### ■ Füllmengen

Tankinhalt Kraftstoff	82 l
-----------------------	------

Tankinhalt Hydrauliköl	66 l
------------------------	------

### ■ Antrieb

Antriebsart	hydrostatisch
Fahrertrieb	Gelenkwelle
Achse	PA 1422
Betriebsbremse	Hydrostatischer Fahrertrieb auf alle 4 Räder wirkend (verschleißfrei)
Parkbremse	Betriebs- und Feststellbremse im Antriebsstrang auf alle 4 Räder wirkend
Differentialsperre	100% Vorderachse + Hinterachse
Fahrstufen	2
Fahrgeschwindigkeit Standard	0-20 km/h
Fahrgeschwindigkeit Option 1	0-30 km/h

### ■ Hydraulikanlage

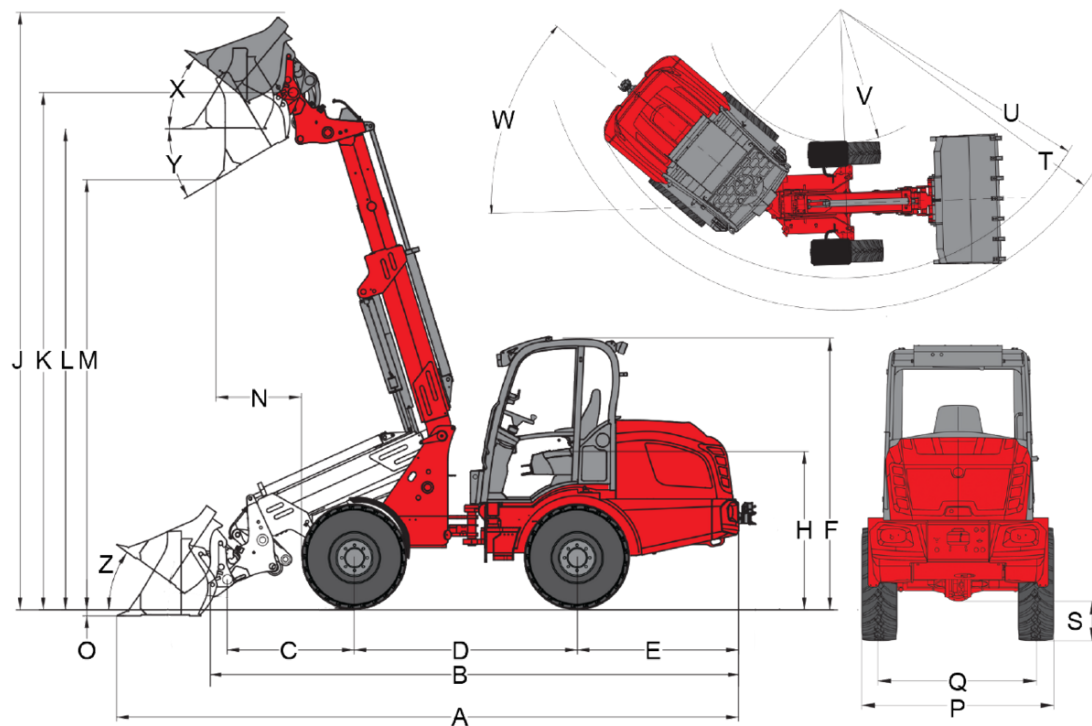
Fahrhydraulik Arbeitsdruck (max.)	450 bar
Arbeitshydraulik Fördermenge (max.)	64 (74-103) l/min
Arbeitshydraulik Arbeitsdruck (max.)	235 bar

### ■ Kinematik

Schnellwechselsystem	hydraulisch
Hubzylinder	1
Kippzylinder	1

### ■ Lenkung

Lenkungsart	Hydraulische Knick-Pendellenkung
Lenkzylinder	1
Pendelwinkel	±12 Grad



A	Gesamtlänge	5.929 mm
B	Gesamtlänge ohne Schaufel	5.180 mm
C	Schaufeldrehpunkt (bis Achsmittle)	1.394 mm
D	Radstand	2.189 mm
E	Hecküberhang	1.531 mm
F	Höhe mit Fahrerschutzdach hoch	2.495 mm
	Höhe mit Kabine hoch	2.532 mm
H	Sitzhöhe	1.495 mm
J	Gesamtarbeitshöhe	5.815 mm
K	Schaufeldrehpunkt (max. Hubhöhe)	5.076 mm
L	Überladehöhe Teleskoparm ausgefahren	4.651 mm
M	Ausschütthöhe Teleskoparm ausgefahren	4.226 mm
N	Reichweite (bei M)	707 mm
O	Schürftiefe	126 mm
P	Gesamtbreite	1.742 mm
Q	Spurweite	1.432 mm
S	Bodenfreiheit	410 mm
T	Radius maximal	4.275 mm
U	Radius am Außenrand	3.840 mm
V	Innenradius	1.948 mm
W	Knickwinkel	42 °
X	Rückrollwinkel bei max. Hubhöhe	45 °
Y	Auskippwinkel	30 °
Z	Rückrollwinkel am Boden	36 °