



## 3080T Teleskopradlader

Leistungsstark und kraftvoll

Weidemann Teleskopradlader 3080T: knickgelenkter Teleskopradlader mit 75 PS und einem Betriebsgewicht von 5.400 kg.

### Technische Daten

#### ■ Motordaten

Motortyp	TCD 2.9 L4 S5
Abgasnormstufe	V
Abgasnachbehandlung	DOC/DPF
Zylinder	4
Motorhersteller	Deutz
Kühlmitteltyp	Wasser/Ladeluft
Motorleistung	55,4 kW
bei max. Drehzahl	2.300 U/min
Hubraum	2.900 cm <sup>3</sup>
Motorleistung	75 PS

#### ■ Elektrische Anlage

Betriebsspannung	12 V
Batterie	100 Ah
Lichtmaschine	85 A

#### ■ Gewichte

Betriebsgewicht	5.400 kg
Kipplast mit Schaufel - Maschine gerade, Hubgerüst horizontal	2.815 kg
Kipplast mit Schaufel - Maschine geknickt, Hubgerüst horizontal	2.411 kg
Kipplast mit Palettengabel - Maschine gerade, Hubgerüst horizontal	2.570 kg
Kipplast mit Palettengabel - Maschine geknickt, Hubgerüst horizontal	2.207 kg
Kipplast mit Schaufel - Maschine gerade (ausgefahren)	1.554 kg
Kipplast mit Schaufel - Maschine geknickt (ausgefahren)	1.300 kg
Kipplast mit Palettengabel - Maschine gerade (ausgefahren)	1.509 kg
Kipplast mit Palettengabel - Maschine geknickt (ausgefahren)	1.262 kg

#### ■ Fahrerstand

Fahrerstand	Kabine
-------------	--------

#### ■ Füllmengen

Tankinhalt Kraftstoff	82 l
-----------------------	------

Tankinhalt Hydrauliköl	66 l
------------------------	------

#### ■ Antrieb

Antriebsart	hydrostatisch
Fahrtrieb	Gelenkwelle
Achse	PA 1400 (PA 1422)
Betriebsbremse	Hydrostatischer Fahrtrieb auf alle 4 Räder wirkend (verschleißfrei) Betriebs- und Feststellbremse im Antriebsstrang auf alle 4 Räder wirkend
Parkbremse	
Differentialsperre	100% Vorderachse + Hinterachse
Fahrstufen	2
Fahrgeschwindigkeit Standard	0-20 km/h
Fahrgeschwindigkeit Option 1	0-30 km/h

#### ■ Hydraulikanlage

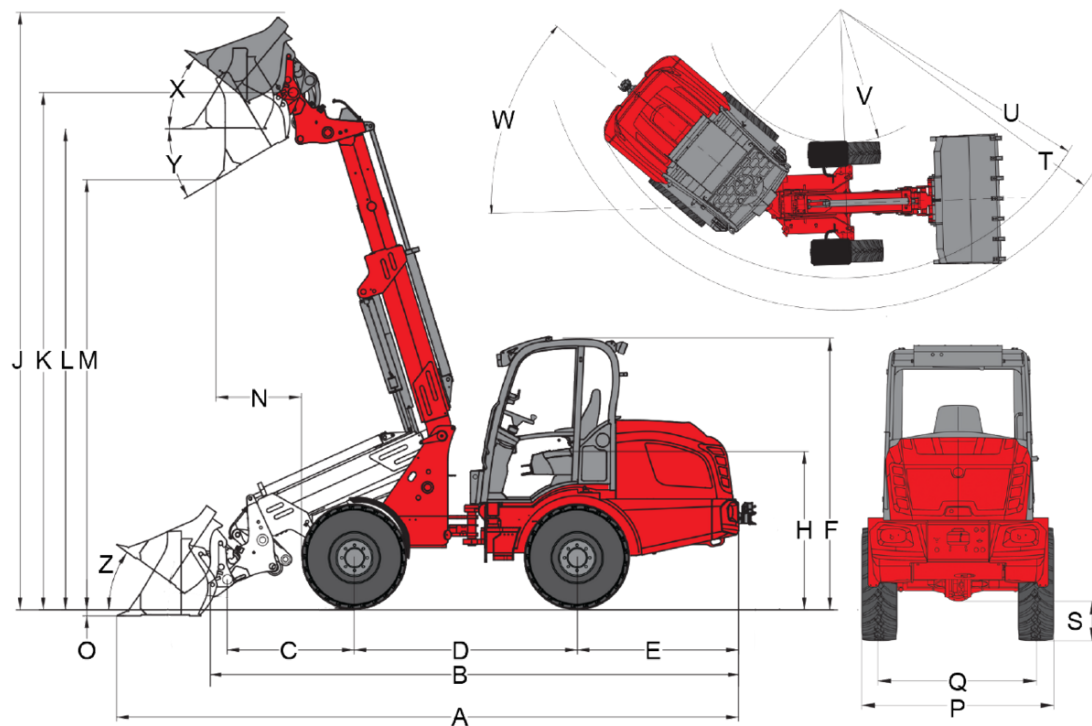
Fahrhydraulik Arbeitsdruck (max.)	450 bar
Arbeitshydraulik Fördermenge (max.)	74 (83-103) l/min
Arbeitshydraulik Arbeitsdruck (max.)	235 bar

#### ■ Kinematik

Schnellwechselsystem	hydraulisch
Hubzylinder	1
Kippzylinder	1

#### ■ Lenkung

Lenkungsart	Hydraulische Knick-Pendellenkung
Lenkzylinder	1
Pendelwinkel	±12 Grad



A	Gesamtlänge	5.978 mm
B	Gesamtlänge ohne Schaufel	5.172 mm
C	Schaufeldrehpunkt (bis Achsmittle)	1.247 mm
D	Radstand	2.189 mm
E	Hecküberhang	1.531 mm
F	Höhe mit Kabine niedrig	2.458 mm
	Höhe mit Kabine hoch	2.630 mm
H	Sitzhöhe	1.545 mm
J	Gesamtarbeitshöhe	5.839 mm
K	Schaufeldrehpunkt (max. Hubhöhe)	5.019 mm
L	Überladehöhe Teleskoparm ausgefahren	4.694 mm
M	Ausschütthöhe Teleskoparm ausgefahren	4.171 mm
N	Reichweite (bei M)	705 mm
O	Schürftiefe	83 mm
P	Gesamtbreite	1.558 mm
Q	Spurweite	1.250 mm
S	Bodenfreiheit	330 mm
T	Radius maximal	4.321 mm
U	Radius am Außenrand	3.839 mm
V	Innenradius	2.052 mm
W	Knickwinkel	42 °
X	Rückrollwinkel bei max. Hubhöhe	40 °
Y	Auskippwinkel	36 °
Z	Rückrollwinkel am Boden	36 °