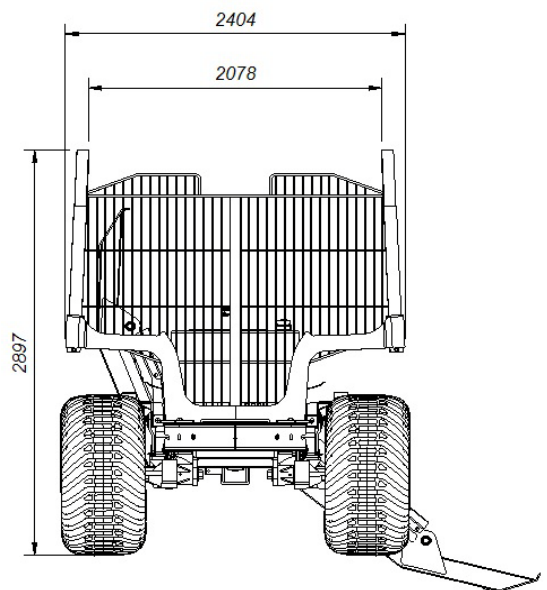
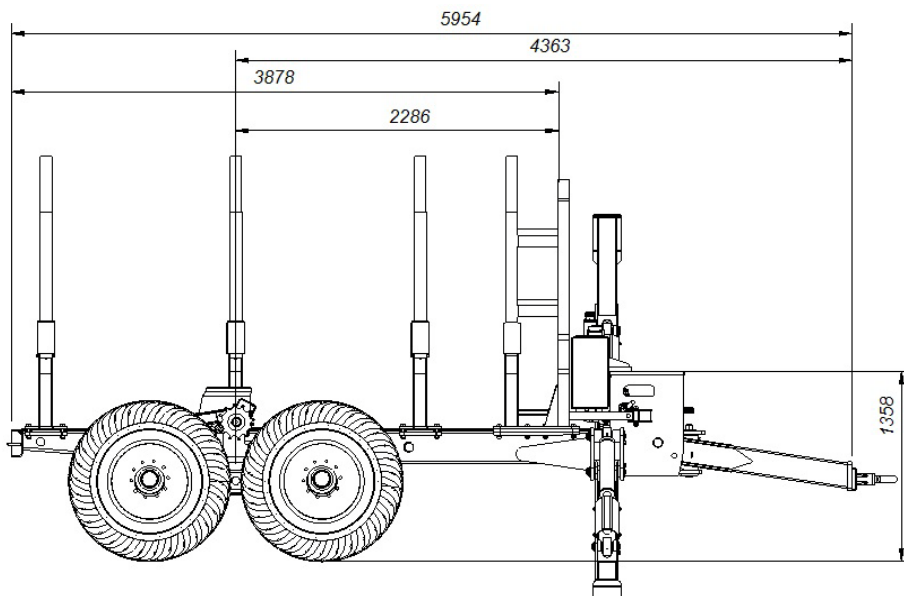


# KRONOS

# 150/150 4WD



Model	150 /150 4WD
Achsgewicht, kg	15 000
Ladequerschnitt, m <sup>2</sup>	3,2
Länge des Laderaums, mm	4000 (3800 mit Tank)
Gesamtlänge, mm	6100
Gesamtbreite, mm	2500
Bodenfreiheit, mm	600
Schwenkwinkel der Deichsellenkung	+ - 33
Schwenkbereich der Boggie-Achse	+ - 20
Eigengewicht	4100 - 4900
Maximale Stützlast am Zugmaul, kg	3000
Reifengröße	600 /50-22.5 ELS
Reifendruck	2,7
Flexible Rungenbänke, Stück	2
Fixe Rungenbänke, Stück	1
Deichsel Lenkung	2 dw. Hydraulik Zylinder
Bremsen	2 Reifen, Standard
Betriebsdruck für Reibrollenantrieb	185
Ölmenge, l/min	45 - 100
Antriebsleistung Reibrolle	1,6 Tonnen



Optional: Zapfwellenpumpe  
71cm<sup>3</sup> für Kran/Antrieb

Einzigartige Metallic-  
lackierung

Langer Laderaum

Optional: Kranstützen

Optional: Rahmen-  
verlängerung + 70cm

100mm Radnarbe, Option:  
Radnarbenmotor 2 oder 4  
Stück

Wendiger Rückwagen mit  
massiven Rungenbänken

Standard: 2-Rad Bremse

Optional: 4-Rad Bremse

Durchgehend verschweisster  
Rahmenaufbau

Ideale Nachlaufeigenschaften leer  
und beladen

Standard: 600/50-  
22,5 Reifen

Standard: Ösen zur  
Ladegutsicherung, 4 Stück

# KRONOS

Manufacturer: Wikar Oy Ab / Kronos  
68500 KRUUNUPYY  
Tel. +358 (0) 6 823 2  
Fax +358 (0) 6 834 5870  
mail@kronos.fi

[www.kronos.fi](http://www.kronos.fi)