

# 9080 Radlader



**WEIDEMANN**  
*designed for work*



## 9080 Technische Daten

### Motordaten Standard

Motorhersteller	Deutz
Motortyp	TCD 3.6 S5
Zylinder	4
Motorleistung (max.)	100 (136) kW (PS)
bei max. Drehzahl	2300 U/min
Hubraum	3621 cm <sup>3</sup>
Kühlmitteltyp	Wasser/Ladeluft
Abgasnormstufe	V
Abgasnachbehandlung	DOC/DPF/SCR

### Motordaten Option

Motorhersteller	Deutz
Motortyp	TCD 4.1 S5
Zylinder	4
Motorleistung (max.)	115 (156) kW (PS)
bei max. Drehzahl	2300 U/min
Hubraum	4038 cm <sup>3</sup>
Kühlmitteltyp	Wasser/Ladeluft
Abgasnormstufe	V
Abgasnachbehandlung	DOC/DPF/SCR
<b>Elektrische Anlage</b>	
Betriebsspannung	12 V
Lichtmaschine (optional)	120 (150) A
<b>Gewichte</b>	
Betriebsgewicht (Standard)	10722 kg
Kipplast mit Schaufel - Maschine gerade	5290 kg
Kipplast mit Schaufel - Maschine geknickt	4652 kg
Kipplast mit Palettengabel - Maschine gerade	4624 kg
Kipplast mit Palettengabel - Maschine geknickt	4071 kg
<b>Fahrzeugdaten</b>	
Achse	PA1900
Fahrerstand	Kabine
Fahrgeschwindigkeit	0-20 (30/40) km/h
Fahrstufen	3
Kraftstofftankinhalt	140 l
Hydrauliköltankinhalt	125 l
<b>Hydraulikanlage</b>	
Arbeitshydraulik - Fördermenge (optional)	150 (180) l/min
Arbeitshydraulik - Arbeitsdruck	250 bar
<b>Antrieb</b>	
Antriebsart	Hydrostatisch
Fahrerantrieb	Gelenkwelle

Kipplastberechnung nach ISO 14397 (Hubgerüst horizontal)

DPF = Dieselpartikelfilter

DOC = Dieseloxydationskatalysator

SCR = selektive katalytische Reaktion

Vibrationen (gewichteter Effektivwert)

**Hand-Arm-Vibrationen:** Die Hand-Arm-Vibrationen betragen nicht mehr als 2,5 m / s<sup>2</sup>

**Ganzkörpervibrationen:** Diese Maschine ist mit einem Fahrersitz ausgerüstet der die Anforderung von EN ISO 7096:2000

erfüllt.

Bei bestimmungsgemäßer Verwendung des Laders variieren die Ganzkörpervibrationen von unter 0,5 m / s<sup>2</sup> bis zu einem kurzfristigen Maximalwert.

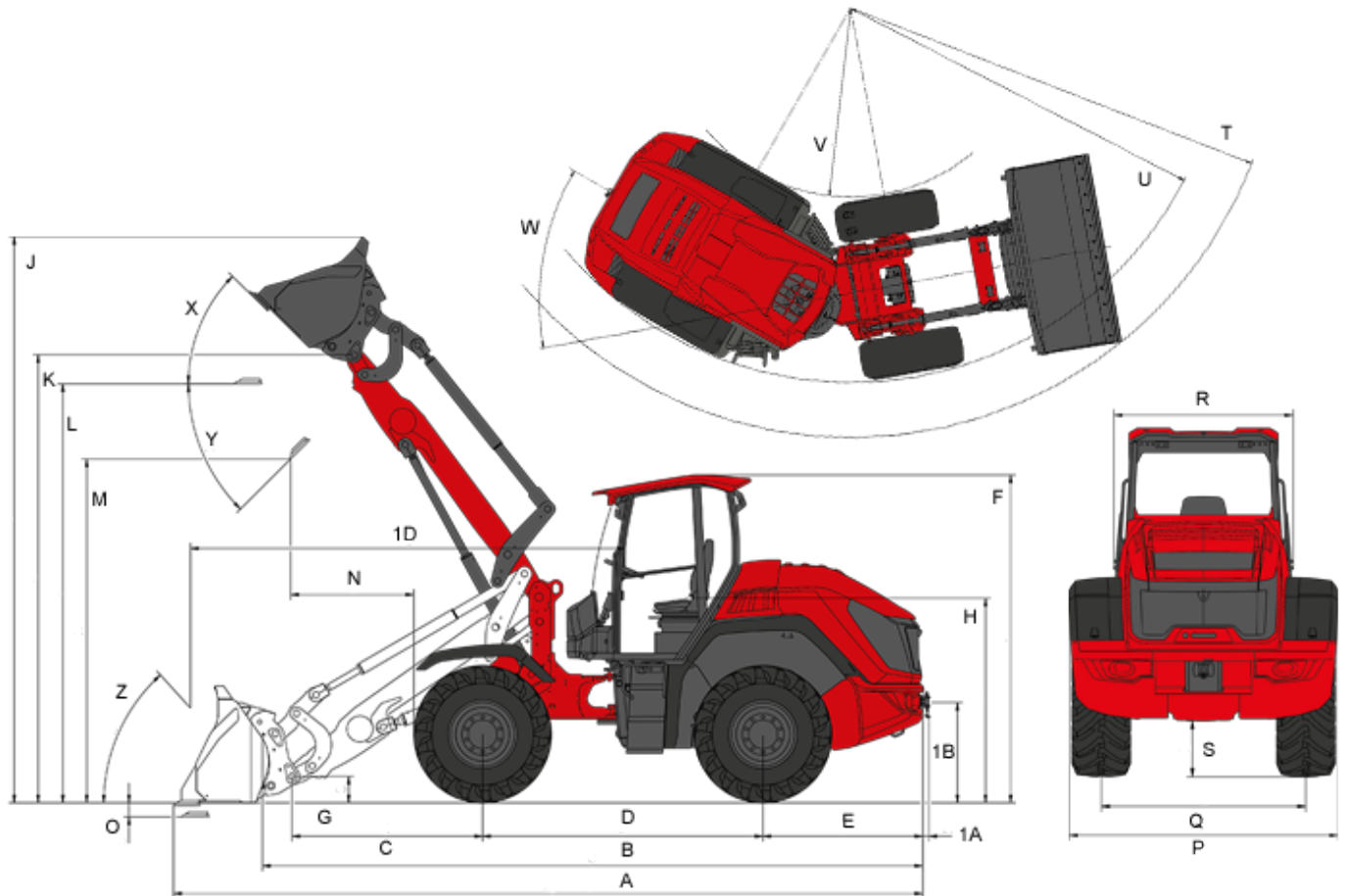
Es wird empfohlen, bei der Berechnung der Vibrationswerte nach ISO/TR 25398:2006, die in der Tabelle angegebenen Werte zu verwenden. Dabei sind die tatsächlichen Einsatzbedingungen zu berücksichtigen.

Teleskoplader sind wie Radlader nach Betriebsgewicht einzuordnen.

Laderart	Typische Betriebsbedingung	Mittelwert			Standardabweichung (s)		
		1,4*a <sub>w,eqx</sub> [m/s <sup>2</sup> ]	1,4*a <sub>w,eqy</sub> [m/s <sup>2</sup> ]	a <sub>w,eqz</sub> [m/s <sup>2</sup> ]	1,4*s <sub>x</sub> [m/s <sup>2</sup> ]	1,4*s <sub>y</sub> [m/s <sup>2</sup> ]	s <sub>z</sub> [m/s <sup>2</sup> ]
Kompakt-Radlader (Betriebsgewicht < 4500kg)	Load & carry (Lade- und Transportarbeiten)	0,94	0,86	0,65	0,27	0,29	0,13
Radlader (Betriebsgewicht > 4500kg)	Load & carry (Lade- und Transportarbeiten)	0,84	0,81	0,52	0,23	0,2	0,14
	Einsatz in der Gewinnung (raue Einsatzbedingungen)	1,27	0,97	0,81	0,47	0,31	0,47
	Überführungsfahrt	0,76	0,91	0,49	0,33	0,35	0,17
	V-Betrieb	0,99	0,84	0,54	0,29	0,32	0,14

9080  
Radlader

9080 Abmessungen



A	Gesamtlänge	7.060 mm
B	Gesamtlänge (ohne Schaufel)	6.270 mm
C	Schaufeldrehpunkt (bis Achsmittle)	1810 mm
D	Radstand	2.660 mm
E	Hecküberhang	1.520 mm
F	Höhe mit Kabine	3.110 mm
H	Sitzhöhe	1.940 mm
J	Gesamtarbeitshöhe	5.250 mm
K	Schaufeldrehpunkt (max. Hubhöhe)	4.260 mm
L	Überladehöhe	3.980 mm
M	Ausschütthöhe	3.300 mm
N	Reichweite (bei M)	1.140 mm
O	Schürftiefe	136 mm
P	Gesamtbreite	2.390 mm
Q	Spurbreite	1.820 mm
S	Bodenfreiheit	502 mm
T	Radius (max. außen)	5.630 mm

U	Radius (am Außenrand)	4.900 mm
V	Innenradius	2.450 mm
W	Knickwinkel	40 °
X	Rückrollwinkel (bei max. Hubhöhe)	45 °
Y	Auskippwinkel (max.)	45 °
Z	Rückrollwinkel (am Boden)	48 °

## 9080

Radlader

### 9080 Serienausstattung

Motor

- Turbo Dieselmotor Deutz TCD 3.6 S5 (100 kW / 136 PS) | DOC/DPF/SCR | EU: Stufe V

Lenkung

- Hydraulische Knicklenkung mit Pendelachse hinten

Bereifung

- 500 / 70 R24 Michelin XMCL ET 40

Antrieb / Achse

- Planetenachse PA1900
- hydrostatischer Allradantrieb über Verteilergetriebe und Gelenkwelle, Fahrtrichtung wählbar über Joystick
- Differentialsperre 100 % Vorder- und Hinterachse
- Geschwindigkeit 20 km/h
- 3 Fahrstufen (7 km/h / 15 km/h / 20 km/h)
- Betriebsbremse: Lamellenbremse in der Vorderachse über Gelenkwelle auf Hinterachse wirkend
- Parkbremse: Elektro-hydraulische Lamellenbremse mit Federspeicher in der Vorderachse, über Gelenkwelle auf Hinterachse wirkend

Beleuchtung

- Beleuchtung nach StVZO
- Arbeitsscheinwerfer, 4 vorne, 2 hinten am Kabinendach

Kabine

- Kabine Komfort 2-Türig, ROPS/FOPS Level 2
- Klimaanlage mit Klimaautomatik
- Schiebefenster in beiden Türen; Dachfenster mit Scheibenwischer
- Radio
- 7" Farbdisplay für alle wichtigen Maschineninformationen

Fahrersitz

- Komfortsitz mit Sicherheitsgurt voll gefedert, Gewichts-, Rücken- und Längsverstellung

Ladeanlage

- Ladeschwinge Hubhöhe 4260 mm
- Schnellwechseleinrichtung nach ISO 23727 (System Volvo TPV) hydraulisch
- P-Kinematik
- 2 Hubzylinder
- 2 Kippzylinder
- Schaufelrückführautomatik

Hydraulik

- Elektrisch vorgesteuerter Joystick mit Fahrtrichtungsschalter und integriertem Taster für Differentialsperre
- 3. Steuerkreis vorne über Joystick elektrisch vorgesteuert proportional
- Ölmengenverstellung über Jog-Dial
- Druckentlastung der Hydraulikanschlüsse an der Ladeschwinge
- Load Sensing 150 l/min

Sonstiges

- Werkzeugbox
- Werkzeugsatz
- Umkehrlüfter

StVZO - Ausrüstung

- Datenbestätigung (ABE) für selbstfahrende Arbeitsmaschine\* (In Verbindung mit 30 oder 40 km/h muss die Kennzeichenbeleuchtung mitbestellt werden) \*Gilt in: Deutschland, Luxemburg, Niederlande, Österreich, Slowakei, Tschechische Republik, Schweiz, Estland, Lettland, Litauen (für andere Länder kontaktieren Sie Ihren Weidemann Vertriebspartner vor Ort).

## 9080

Radlader

### 9080 Optionen

#### Fahrerstand

- Schutzgitter Frontscheibe, demontierbar (nicht für den öffentlichen Straßenverkehr zugelassen!)
- Aussenspiegel heizbar und elektrisch verstellbar
- Scheibenheizung Heckscheibe
- Standheizung inkl. Motorvorwärmung, programmierbar
- Dokumentbox
- Bedienpulthalter an B-Säule
- Fahrsignalsteckdose 7 Polig für Salzstreuer
- Kohlefilter (Innenraumfilter)

#### Fahrersitz

- Sitz Stoff; Luftgefedert
- Sitz Stoff; Luftgefedert; Sitzheizung

#### Beleuchtung

- Arbeitsscheinwerfer am Kabinendach, 4 vorne, 2 hinten, 2 hinten seitlich
- Arbeitsscheinwerfer LED Kabinendach, 4 vorne, 2 hinten, 2 hinten seitlich
- Rundumkennleuchte (gelb)

#### StVZO - Ausrüstung

- Kennzeichenbeleuchtung inkl. Kennzeichenhalter vorne

#### Motor

- Turbo Dieselmotor Deutz TCD 4.1 S5 (115 kW / 156 PS) | DOC/DPF/SCR | EU: Stufe V
- Vorwärmung Motor, Kraftstoff, Hydrauliköl (230V)

#### Antrieb / Achsen

- 30 km/h Power Drive 370 Schubkrafteerhöhung
- 40 km/h Power Drive 370
- Zweileitungsdruckluftbremse
- Handinchung (Langsamfahreinrichtung) und Handgas

#### Bereifungen

- 540 / 70 R24 Michelin XMCL ET 0
- 600 / 55 R26.5 Alliance 331 ET 0
- 700 / 55 R26.5 Alliance 331 ET -50
- 17.5 R25 Michelin SNOWPLUS ET 50
- 17.5 R25 Michelin X-MINE ET50
- 540 / 70 R24 Michelin BIBLOAD ET 0
- Reifenpannenschutz

#### Ladeanlage

- Ladeschwingendämpfung
- Ladeschwingendämpfung für Senkbremsventil (Rohrbruchsicherung)
- Kippzylindersperre
- Senkbremsventil (Rohrbruchsicherung Hub- und Kippzylinder)



#### Hydraulik vorne

- Anbauteile für Arbeitsplattform (Nur ab Werk. Nicht Nachrüstbar)
- Druckloser Rücklauf vorne (inkl. Leckölleitung)
- Load Sensing 180 l/min
- 4. Steuerkreis elektrisch proportional
- High flow - Leistungshydraulik doppelwirkend 150 l/min
- High flow - Leistungshydraulik doppelwirkend 180 l/min

#### Hydraulik hinten

- Druckloser Rücklauf hinten (inkl. Leckölleitung)
- Zusatzsteuerkreis Kipper hinten (40 l/min) einfachwirkend (eine Kupplung)
- Ein Hydraulikanschluss hinten (40 l/min) doppelwirkend (zwei Kupplungen) inkl. Kipperanschluss
- Zwei Hydraulikanschlüsse hinten (40 l/min) doppelwirkend (vier Kupplungen)

#### Bio-Hydrauliköl

- Panolin HLP Synt46 (Biohydrauliköl)

#### Elektroanschlüsse vorne

- Steckdose vorne 13-polig für doppelte Funktion (Bedienung: Über 2 Taster am Joystick; 1.Funktion tastend, 2.Funktion rastend)
- Steckdose vorne 13-polig für doppelte Funktion (Bedienung: Über 2 Taster am Joystick; 1.Funktion rastend, 2.Funktion tastend)
- Steckdose vorne 13-polig für doppelte Funktion (Bedienung: Über 2 Taster am Joystick; 1.Funktion tastend, 2.Funktion tastend)
- Steckdose vorne 13-polig für doppelte Funktion (Bedienung: Über 2 Taster am Joystick; 1.Funktion rastend, 2.Funktion rastend)

#### Elektroanschlüsse hinten

- Steckdose hinten 7-polig für Beleuchtung Heckanbaugeräte
- Steckdose hinten 3-polig

#### Sicherheitsoptionen

- Rückfahrwarneinrichtung (akustisch)
- Warnstreifen rot / weiss (nach DIN 30710)
- Schutzpaket Industrie
- Wegfahrsperre (Bedienung über codierten Zündschlüssel)
- Kennzeichnungstafel Dreieckig

#### Sonstiges

- Kombitasche (Warndreieck / Verbandkasten)
- Zentralschmieranlage vollautomatisch
- Zentralschmieranlage vollautomatisch (aggressive Medien: Verschraubungen und Anschlüsse aus Edelstahl)
- Schutzmaßnahmen für Einsatz in aggressiven Medien (Salz- und Düngemiteleinsetzung)

#### Sonderlackierung

- Sonderlackierung RAL einfarbig - anstelle Weidemann rot

#### Anhänge- und Bergevorrichtungen

- Anhängerkupplung höhenverstellbar, automatisch
- Lagerbock für Anhängerkupplungen
- Anhängerkupplung automatisch, höhenverstellbar für Lagerbock
- Anhängerkupplung Kugelkopf K50, höhenverstellbar für Lagerbock
- Anhängerkupplung Kugelkopf K80, höhenverstellbar für Lagerbock

- Anhängerkupplung Piton-Fix, höhenverstellbar für Lagerbock
- Anhängerkupplung CUNA D3, höhenverstellbar für Lagerbock
- Anhängerkupplung Auto-Hitch inkl. Kipperanschluss
- Auto Hitch Anhängerkupplung (inkl. hydr. Steuerung) und doppelwirkender Hydraulikanschluss hinten inklusive Kipperanschluss
- Hydraulisches Anhängerbremsventil

Zulassung als Zugmaschine

- EG-Traktor Zulassung (je nach Land unterschiedlich. Für mehr Informationen kontaktieren Sie Ihren Weidemann Vertriebspartner vor Ort)

Hinweis: Bitte beachten Sie, dass das Produktangebot landesspezifisch variieren kann. Unter Umständen sind die hier dargestellten Inhalte / Produkte in Ihrem Land nicht erhältlich. Genauere Informationen zur Motorleistung entnehmen Sie bitte der Betriebsanleitung; die tatsächlich abgegebene Leistung kann aufgrund spezifischer Betriebskonditionen variieren. Änderungen und Irrtümer vorbehalten. Abbildungen ähnlich.  
Copyright © 2020 Weidemann GmbH.