

# 4080LP Radlader



**WEIDEMANN**  
*designed for work*



## 4080LP Technische Daten

### Motordaten

Motorhersteller	Deutz
Motortyp	TCD 2.9 L4 S5
Zylinder	4
Motorleistung (max.)	55,4 ( 75 ) kW (PS)
bei max. Drehzahl	2.300 U/min
Hubraum	2.900 cm <sup>3</sup>
Kühlmitteltyp	Wasser / Ladeluft
Abgasnormstufe	V
Abgasnachbehandlung	DPF/DOC

### Elektrische Anlage

Betriebsspannung	12 V
Lichtmaschine	95 A
<b>Gewichte</b>	
Betriebsgewicht (Standard)	5760 kg
Kipplast mit Schaufel - Maschine gerade	3270 kg
Kipplast mit Schaufel - Maschine geknickt	2761 kg
Kipplast mit Palettengabel - Maschine gerade	3035 kg
Kipplast mit Palettengabel - Maschine geknickt	2599 kg
<b>Fahrzeugdaten</b>	
Achse	PA 1422
Fahrerstand	FSD (Kabine)
Fahrgeschwindigkeit	0 - 20 (30) km/h
Fahrstufen	2
Kraftstofftankinhalt	82 l
Hydrauliköltankinhalt	66 l
<b>Hydraulikanlage</b>	
Fahrhydraulik - Arbeitsdruck	445 bar
Arbeitshydraulik - Fördermenge	64 (73-115) l/min
Arbeitshydraulik - Arbeitsdruck	210 bar
<b>Antrieb</b>	
Antriebsart	Hydrostatisch
Fahrerantrieb	Gelenkwelle
<b>Lärmkennwerte</b>	
Garantierter Schalleistungspegel L <sub>WA</sub>	101 dB(A)

Kipplastberechnung nach ISO 14397

FSD = Fahrerschutzdach

DOC = Dieseloxydationskatalysator

DPF = Dieselpartikelfilter

SCR = Selektive katalytische Reduktion

Vibrationen (gewichteter Effektivwert)

**Hand-Arm-Vibrationen:** Die Hand-Arm-Vibrationen betragen nicht mehr als  $2,5 \text{ m / s}^2$

**Ganzkörpervibrationen:** Diese Maschine ist mit einem Fahrersitz ausgerüstet der die Anforderung von EN ISO 7096:2000 erfüllt.

Bei bestimmungsgemäßer Verwendung des Laders variieren die Ganzkörpervibrationen von unter  $0,5 \text{ m / s}^2$  bis zu einem kurzfristigen Maximalwert.

Es wird empfohlen, bei der Berechnung der Vibrationswerte nach ISO/TR 25398:2006, die in der Tabelle angegebenen Werte

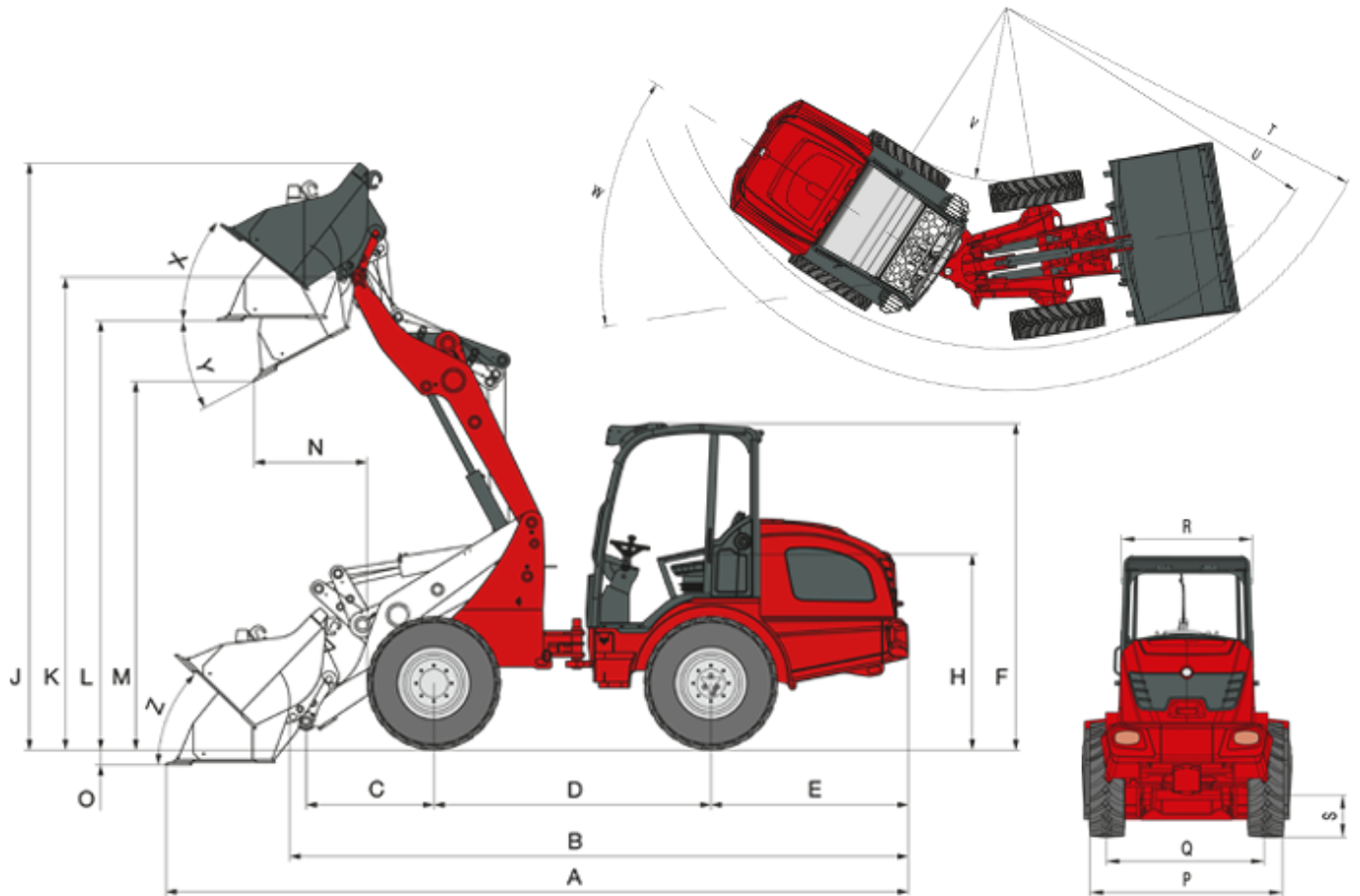
zu verwenden. Dabei sind die tatsächlichen Einsatzbedingungen zu berücksichtigen.

Teleskoplader sind wie Radlader nach Betriebsgewicht einzuordnen.

Laderart	Typische Betriebsbedingung	Mittelwert			Standardabweichung (s)		
		$1,4 \cdot a_{w,eqx}$ [m/s <sup>2</sup> ]	$1,4 \cdot a_{w,eqy}$ [m/s <sup>2</sup> ]	$a_{w,eqz}$ [m/s <sup>2</sup> ]	$1,4 \cdot s_x$ [m/s <sup>2</sup> ]	$1,4 \cdot s_y$ [m/s <sup>2</sup> ]	$s_z$ [m/s <sup>2</sup> ]
Kompakt-Radlader (Betriebsgewicht < 4500kg)	Load & carry (Lade- und Transportarbeiten)	0,94	0,86	0,65	0,27	0,29	0,13
Radlader (Betriebsgewicht > 4500kg)	Load & carry (Lade- und Transportarbeiten)	0,84	0,81	0,52	0,23	0,2	0,14
	Einsatz in der Gewinnung (raue Einsatzbedingungen)	1,27	0,97	0,81	0,47	0,31	0,47
	Überführungsfahrt	0,76	0,91	0,49	0,33	0,35	0,17
	V-Betrieb	0,99	0,84	0,54	0,29	0,32	0,14

4080LP  
Radlader

4080LP Abmessungen



A	Gesamtlänge	5.760 mm
B	Gesamtlänge (ohne Schaufel)	4.828 mm
C	Schaufeldrehpunkt (bis Achsmittle)	991 mm
D	Radstand	2.150 mm
E	Hecküberhang	1.531 mm
F	Höhe mit Fahrerschutzdach - hoch	2.495 mm
	Höhe mit Kabine	2.532 mm
H	Sitzhöhe	1.495 mm
J	Gesamtarbeitshöhe	4.561 mm
K	Schaufeldrehpunkt (max. Hubhöhe)	3.671 mm
L	Überladehöhe	3.335 mm
M	Ausschütthöhe	2.864 mm
N	Reichweite (bei M)	875 mm
O	Schürftiefe	114 mm
P	Gesamtbreite	1.742 mm
Q	Spurbreite	1.432 mm
S	Bodenfreiheit	352 mm

T	Radius (max. außen)	4.242 mm
U	Radius (am Außenrand)	3.785 mm
V	Innenradius	1.931 mm
W	Knickwinkel	42 °
X	Rückrollwinkel (bei max. Hubhöhe)	44 °
Y	Auskipfwinkel (max.)	28 °
Z	Rückrollwinkel (am Boden)	38 °

## 4080LP

Radlader

### 4080LP Serienausstattung

Motor

- Deutz TCD 2.9 L4 S5 (55,4 kW / 75 PS), Stufe V

Antrieb

- Planetenachse PA1422
- Hydrostatischer Allradantrieb, Fahrtrichtung wählbar über Joystick
- Betriebsbremse: Hydrostatischer Fahrtrieb auf alle 4 Räder wirkend (verschleißfrei)
- Zentrale Betriebs- und Feststellbremse im Antriebsstrang auf alle 4 Räder wirkend
- Differentialsperre 100%, elektrisch-hydraulisch zuschaltbar an Vorder- und Hinterachse
- Bereifung 12.5 - 20 MPT ET0

Lenkung

- Hydraulische Knick- Pendellenkung, 12° Pendelwinkel

Hydraulik

- 3. Steuerkreis vorn DN12
- Hydraulikölkühler
- Schwimmstellung für Hub- und Kippzylinder
- Arretierung für Steuerventil

Fahrerstand

- Fahrerschutzdach "hoch" (Höhe 2495 mm) mit Front- und Heckscheibe ROPS/FOPS geprüft
- Komfortsitz mit Sicherheitsgurt voll gefedert, Gewichts-, Rücken- und Längsverstellung
- Joystick mit Fahrtrichtungsschalter und integriertem Taster für Differentialsperre
- Verstellbare Lenksäule

Kinematik

- Z Kinematik

Sonstiges

- Arbeitsscheinwerfer (2 vorn, 2 hinten)
- Betriebsstundenzähler
- Batterietrennschalter
- Kraftstoffanzeige
- hydraulisches Schnellwechselsystem für Anbauwerkzeuge

## 4080LP

Radlader

### 4080LP Optionen

Motor

- Motorvorwärmung / Hydraulikölvorwärmung

Fahrerstand

- Kabine "hoch" 2-türig inkl. Heizung und Lüftung (Höhe 2532mm)
- Kabine "hoch" 1-türig inkl. Heizung und Lüftung (Höhe 2532mm)
- Luftgefederter Komfortsitz (Stoff / Kunstleder)
- Sitzheizung
- Radio
- Klimaanlage

Beleuchtung

- Beleuchtung nach StVZO
- Rundumkennleuchte
- MEGA Arbeitsscheinwerfer (2 vorn, 2 hinten)
- LED Arbeitsscheinwerfer (2 vorn, 2 hinten)

Antrieb

- Geschwindigkeitserhöhung auf 30 km/h
- Handinchung

Hydraulik

- Druckloser Rücklauf (vorn)
- Arbeitshydraulik große Pumpe (73 - 103 l/min)
- High Flow Leistungshydraulik einfachwirkend (115 l/min) inkl. druckloser Rücklauf und zusätzlichem Hydraulikölkühler
- 3. Steuerkreis proportional inkl. Doppelraste über Schalter
- 4. Steuerkreis zusätzlich über 4-fach Ventil
- Raste für Steuerhebel (einfach)
- Druckloserrücklauf hinten
- Hydraulikanschluss hinten doppelwirkend über Umschaltventil (l/min wie 3. Steuerkreis vorn)
- Hydraulikanschluss hinten (51 l/min) doppelwirkend (2 Kupplungen) inkl. separatem Steuerventil
- 2 x Hydraulikanschluss hinten (51 l/min) doppelwirkend (4 Kupplungen) inkl. separatem Steuerventil

Elektroanschlüsse

- Steckdose vorn, 7-polig für Beleuchtung Frontanbauwerkzeuge
- Steckdose vorn, 3-polig (doppelte Funktion)
- Steckdose Heckanbauwerkzeuge, 7-polig
- Steckdose hinten 3-polig

Sonstiges

- Rückfahrwarneinrichtung
- Ballastgewicht (Bodenplatte 118 kg)
- Senkbremsventil
- Kombitasche mit Warndreieck und Verbandkasten
- Werkzeugbox
- TÜV Gutachten
- Zentralschmieranlage (vollautomatisch)
- Sonderlackierung

- Handhebelfettpresse
- Ladeschwingendämpfung
- Selbstbergekupplung

Hinweis: Bitte beachten Sie, dass das Produktangebot landesspezifisch variieren kann. Unter Umständen sind die hier dargestellten Inhalte / Produkte in Ihrem Land nicht erhältlich. Genauere Informationen zur Motorleistung entnehmen Sie bitte der Betriebsanleitung; die tatsächlich abgegebene Leistung kann aufgrund spezifischer Betriebskonditionen variieren. Änderungen und Irrtümer vorbehalten. Abbildungen ähnlich.  
Copyright © 2020 Weidemann GmbH.