

4080 Radlader



WEIDEMANN
designed for work



4080 Technische Daten

Motordaten Standard

Motorhersteller	Perkins
Motortyp	854F-E34TAWF
Zylinder	4
Motorleistung (max.)	75 (102) kW (PS)
bei max. Drehzahl	2200 U/min
Hubraum	3400 cm ³
Kühlmitteltyp	Wasser / Ladeluft
Abgasnormstufe	IV
Abgasnachbehandlung	DOC/SCR

Motordaten Option

Motorhersteller	Perkins
Motortyp	854F-E34TAWF
Zylinder	4
Motorleistung (max.)	90 (122) kW (PS)
bei max. Drehzahl	2200 U/min
Hubraum	3400 cm ³
Kühlmitteltyp	Wasser / Ladeluft
Abgasnormstufe	IV
Abgasnachbehandlung	DOC/SCR
Elektrische Anlage	
Betriebsspannung	12 V
Gewichte	
Betriebsgewicht (Standard)	5900 kg
Kipplast mit Schaufel - Maschine gerade	3674 kg
Kipplast mit Schaufel - Maschine geknickt	3031 kg
Kipplast mit Palettengabel - Maschine gerade	3344 kg
Kipplast mit Palettengabel - Maschine geknickt	2791 kg
Fahrzeugdaten	
Achse	PA 1422
Fahrerstand	Kabine
Fahrgeschwindigkeit (optional)	0- 20 (30, 40) km/h
Fahrstufen	2
Kraftstofftankinhalt	105 l
Hydrauliköltankinhalt	95 l
Hydraulikanlage	
Arbeitshydraulik - Fördermenge (optional)	100 (115-150) l/min
Arbeitshydraulik - Arbeitsdruck	210 bar
Antrieb	
Antriebsart	Hydrostatisch
Fahrtrieb	Gelenkwelle
Lärmkennwerte	
Garantierter Schalleistungspegel LwA	103 dB(A)
Angegebener Schalldruckpegel LpA	78 dB(A)

Kipplastberechnung nach ISO 14397 (Hubgerüst horizontal)

DPF = Dieselpartikelfilter

DOC = Dieseloxidationskatalysator

SCR = selektive katalytische Reduktion

Vibrationen (gewichteter Effektivwert)

Hand-Arm-Vibrationen: Die Hand-Arm-Vibrationen betragen nicht mehr als $2,5 \text{ m/s}^2$

Ganzkörpervibrationen: Diese Maschine ist mit einem Fahrersitz ausgerüstet der die Anforderung von EN ISO 7096:2000 erfüllt.

Bei bestimmungsgemäßer Verwendung des Laders variieren die Ganzkörpervibrationen von unter $0,5 \text{ m/s}^2$ bis zu einem kurzfristigen Maximalwert.

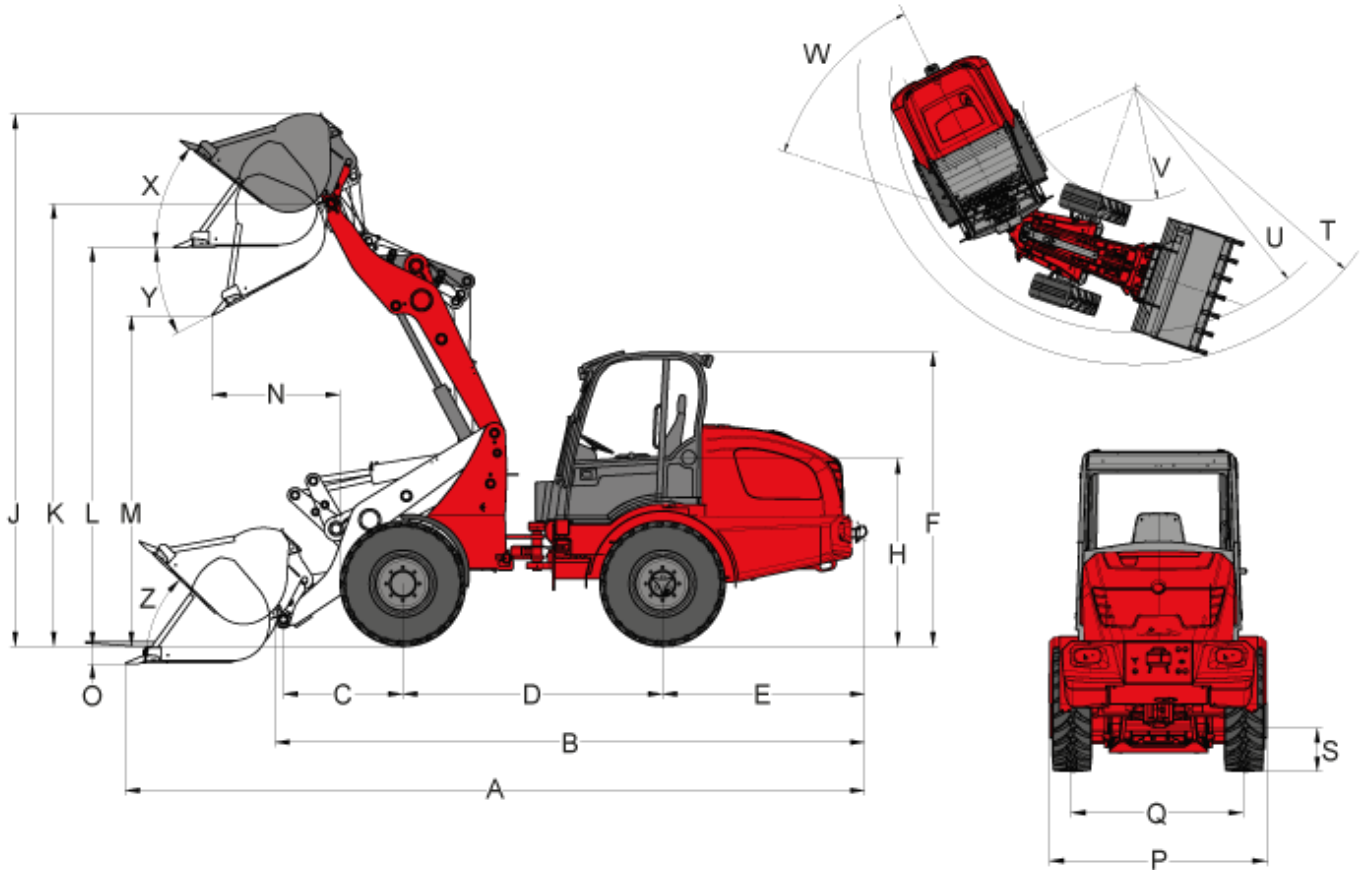
Es wird empfohlen, bei der Berechnung der Vibrationswerte nach ISO/TR 25398:2006, die in der Tabelle angegebenen Werte zu verwenden. Dabei sind die tatsächlichen Einsatzbedingungen zu berücksichtigen.

Teleskoplader sind wie Radlader nach Betriebsgewicht einzuordnen.

Laderart	Typische Betriebsbedingung	Mittelwert			Standardabweichung (s)		
		$1,4*a_{w,eqx}$ [m/s ²]	$1,4*a_{w,eqy}$ [m/s ²]	$a_{w,eqz}$ [m/s ²]	$1,4*s_x$ [m/s ²]	$1,4*s_y$ [m/s ²]	s_z [m/s ²]
Kompakt-Radlader (Betriebsgewicht < 4500kg)	Load & carry (Lade- und Transportarbeiten)	0,94	0,86	0,65	0,27	0,29	0,13
Radlader (Betriebsgewicht > 4500kg)	Load & carry (Lade- und Transportarbeiten)	0,84	0,81	0,52	0,23	0,2	0,14
	Einsatz in der Gewinnung (raue Einsatzbedingungen)	1,27	0,97	0,81	0,47	0,31	0,47
	Überführungsfahrt	0,76	0,91	0,49	0,33	0,35	0,17
	V-Betrieb	0,99	0,84	0,54	0,29	0,32	0,14

4080
Radlader

4080 Abmessungen



A	Gesamtlänge	6.127 mm
B	Gesamtlänge (ohne Schaufel)	4.886 mm
C	Schaufeldrehpunkt (bis Achsmittle)	990 mm
D	Radstand	2.151 mm
E	Hecküberhang	1.676 mm
F	Höhe mit Kabine	2.679 mm
H	Sitzhöhe	1.606 mm
J	Gesamtarbeitshöhe	4.413 mm
K	Schaufeldrehpunkt (max. Hubhöhe)	3.671 mm
L	Überladehöhe	3.310 mm
M	Ausschütthöhe	2.743 mm
N	Reichweite (bei M)	1.064 mm
O	Schürftiefe	143 mm
P	Gesamtbreite	1.750 mm
Q	Spurbreite	1.422 mm
S	Bodenfreiheit	360 mm
T	Radius (max. außen)	4.172 mm

U	Radius (am Außenrand)	3.683 mm
V	Innenradius	1.951 mm
W	Knickwinkel	42 °
X	Rückrollwinkel (bei max. Hubhöhe)	38 °
Y	Auskippwinkel (max.)	28 °
Z	Rückrollwinkel (am Boden)	44 °

4080

Radlader

4080 Serienausstattung

Motor

- Perkins 854F-E34TAWF (75 kW / 102 PS), Stufe IV

Antrieb

- Planetenachse PA1422
- Hydrostatischer Allradantrieb, Fahrtrichtung wählbar über Joystick
- Betriebsbremse: Scheibenbremse (kombiniert mit Feststellbremse)
- Zentrale Betriebs- und Feststellbremse im Antriebsstrang auf alle 4 Räder wirkend
- Differentialsperre 100%, elektrisch-hydraulisch zuschaltbar an Vorder- und Hinterachse
- Bereifung 12.5-20 MPT ET0

Lenkung

- Hydraulische Knick- Pendellenkung, 12° Pendelwinkel

Hydraulik

- 3. Steuerkreis vorn elektrisch, proportional, parallel über Joystick inkl. Doppelraste
- Hydraulikölkühler
- Schwimmstellung für Hubzylinder
- Ölmengenverstellung über Bedienelement Jog Dial

Fahrerstand

- Komfortkabine mit Heizung und Lüftung, ROPS / FOPS geprüft
- Fahrerstand seitlich kippbar
- Komfortsitz mit Sicherheitsgurt voll gefedert, Gewichts-, Rücken- und Längsverstellung
- Hydraulisch vorgesteuerter Joystick mit Fahrtrichtungsschalter und integriertem Taster für Differentialsperre
- Verstellbares Lenkrad (Neigung), Armlehne rechts

Kinematik

- Z-Kinematik

Sonstiges

- Arbeitsscheinwerfer (2 vorn, 2 hinten)
- Beleuchtungsanlage nach StVZO
- Betriebsstundenzähler
- Batterietrennschalter
- Kraftstoffanzeige
- hydraulisches Schnellwechselsystem für Anbauwerkzeuge
- Schaufelstandsanzeige

4080

Radlader

4080 Optionen

Motor

- Perkins 854F-E34TAWF (90 kW / 122 PS), Stufe IV
- Handgas
- Motorvorwärmung (Kühlwasser), Hydraulikölvorwärmung 230 V

Fahrerstand

- Klimaanlage
- Luftgefederter Komfortsitz
- Sitzheizung
- Radio
- Kabinensteckdose 230 V
- Schutzgitter Frontscheibe
- Ablagebox mit Flaschenhalter (links neben Fahrersitz)

Beleuchtung

- LED Arbeitsscheinwerfer (2 vorn, 2 hinten)
- MEGA Arbeitsscheinwerfer (2 vorn, 2 hinten)
- Rundumkennleuchte

Antrieb

- Geschwindigkeitserhöhung auf 30 km/h
- Geschwindigkeitserhöhung auf 40 km/h
- Handinchung (Langsamfahreinrichtung)

Hydraulik

- druckloser Rücklauf (vorne/hinten)
- 3. Steuerkreis Flow Sharing (100 l/min)
- 3. Steuerkreis Flow Sharing (115 l/min)
- 4. Steuerkreis Flow Sharing (100 l/min)
- 4. Steuerkreis Flow Sharing (115 l/min)
- High Flow Load-Sensing - Leistungshydraulik doppelwirkend (150 l/min)
- 3. Steuerkreis elektrisch proportional seriell
- 4. Steuerkreis zusätzlich elektrisch proportional parallel
- Hydraulikanschluss hinten doppelwirkend über Umschaltventil (l/min wie 3. Steuerkreis vorn)
- Hydraulikanschluss hinten (63 l/min) doppelwirkend (2 Kupplungen) inkl. separatem Steuerventil
- 2 x Hydraulikanschluss hinten (63 l/min) doppelwirkend (4 Kupplungen) inkl. separatem Steuerventil

Elektroanschlüsse

- Steckdose vorn, 3-polig (doppelte Funktion)
- Steckdose vorn, 7-polig für Beleuchtung Front Anbauwerkzeuge
- Steckdose Heckanbauwerkzeuge, 3-polig
- Steckdose Heckanbauwerkzeuge, 7-polig

Sonstiges

- Rückfahrwarneinrichtung
- Kombitasche mit Warndreieck und Verbandkasten
- Werkzeugbox
- Werkzeugsatz

- Zentralschmieranlage (vollautomatisch)
- Sonderlackierung
- Handhebel-fettpresse
- Ladeschwingendämpfung
- Senkbremsventil (Rohrbruchsicherung Hub- und Kippzylinder)
- Wegfahrsperr (Bedienung über codierten Zündschlüssel)
- Kardanwellenschutz
- Bio-Hydrauliköl (HLP Synt46)
- Feuerlöscher 2 kg
- Trennschalter 2 Schaltkreise (Trennung Bordnetz und Generator)
- Kennzeichenhalterung
- TÜV-Gutachten für Straßenfahrt (Nachtrag in Fahrzeugpapiere)
- Anhängerkupplung automatisch
- Anhängerkupplung "Hitch"
- Zulassung als selbstfahrende Arbeitsmaschine mit Anhängerkupplung
- Zulassung als Zugmaschine
- Wasserfüllung Bereifung

Hinweis: Bitte beachten Sie, dass das Produktangebot landesspezifisch variieren kann. Unter Umständen sind die hier dargestellten Inhalte / Produkte in Ihrem Land nicht erhältlich. Genauere Informationen zur Motorleistung entnehmen Sie bitte der Betriebsanleitung; die tatsächlich abgegebene Leistung kann aufgrund spezifischer Betriebskonditionen variieren. Änderungen und Irrtümer vorbehalten. Abbildungen ähnlich.
Copyright © 2020 Weidemann GmbH.