

2080 Radlader



WEIDEMANN
designed for work



2080 Technische Daten

Motordaten Standard

Motorhersteller	Deutz
Motortyp	TD 2.9 L4 S5
Zylinder	4
Motorleistung (max.)	45 (61) kW (PS)
bei max. Drehzahl	2.300 U/min
Hubraum	2.900 cm ³
Kühlmitteltyp	Wasser
Abgasnormstufe	V
Abgasnachbehandlung	DPF / DOC

Motordaten Optional

Motorhersteller	Deutz
Motortyp	TCD 2.9 L4 S5
Zylinder	4
Motorleistung (max.)	55.4 (75) kW (PS)
bei max. Drehzahl	2.300 U/min
Hubraum	2.900 cm ³
Kühlmitteltyp	Wasser/Ladeluft
Abgasnormstufe	V
Abgasnachbehandlung	DPF / DOC
Elektrische Anlage	
Betriebsspannung	12 V
Lichtmaschine	95 A
Gewichte	
Betriebsgewicht (Standard)	4200 / 4300* kg
Kipplast mit Schaufel - Maschine gerade	2.983/3.719* kg
Kipplast mit Schaufel - Maschine geknickt	2.494/3.113* kg
Kipplast mit Palettengabel - Maschine gerade	2.570/3.170* kg
Kipplast mit Palettengabel - Maschine geknickt	2.173/2.662* kg
Fahrzeugdaten	
Achse	PA 1200
Fahrerstand	Kabine
Fahrgeschwindigkeit (optional)	0 - 20 (28) km/h
Fahrstufen	2
Kraftstofftankinhalt	65 l
Hydrauliköltankinhalt	50 l
Hydraulikanlage	
Fahrhydraulik - Arbeitsdruck	450 bar
Arbeitshydraulik - Fördermenge (optional)	56 (63-116) l/min
Arbeitshydraulik - Arbeitsdruck	210 bar
Antrieb	
Antriebsart	hydrostatisch
Fahrertrieb	Gelenkwelle
Lärmkennwerte	
Gemittelter Schalleistungspegel LwA	99,3 dB(A)
Garantierter Schalleistungspegel LwA	101 dB(A)
Angegebener Schalldruckpegel LpA	78 dB(A)

*Werte Deutz Motor

Kipplastberechnung nach ISO 14397

FSD = Fahrerschutzdach

DOC = Dieseloxidationskatalysator

DPF = Dieselpartikelfilter

SCR = Selektive katalytische Reduktion

Vibrationen (gewichteter Effektivwert)

Hand-Arm-Vibrationen: Die Hand-Arm-Vibrationen betragen nicht mehr als $2,5 \text{ m/s}^2$

Ganzkörpervibrationen: Diese Maschine ist mit einem Fahrersitz ausgerüstet der die Anforderung von EN ISO 7096:2000 erfüllt.

Bei bestimmungsgemäßer Verwendung des Laders variieren die Ganzkörpervibrationen von unter $0,5 \text{ m/s}^2$ bis zu einem kurzfristigen Maximalwert.

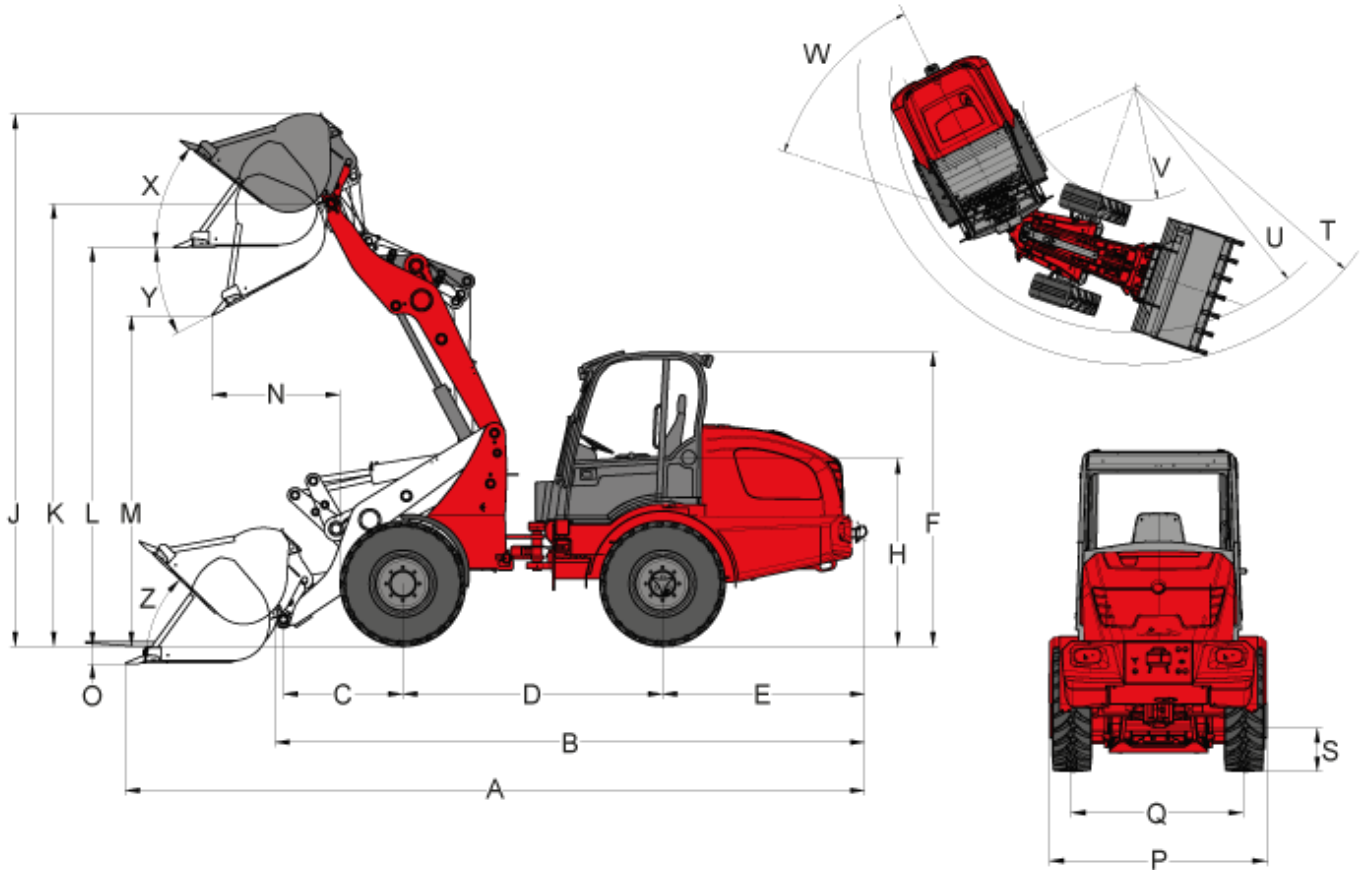
Es wird empfohlen, bei der Berechnung der Vibrationswerte nach ISO/TR 25398:2006, die in der Tabelle angegebenen Werte zu verwenden. Dabei sind die tatsächlichen Einsatzbedingungen zu berücksichtigen.

Teleskoplader sind wie Radlader nach Betriebsgewicht einzuordnen.

Laderart	Typische Betriebsbedingung	Mittelwert			Standardabweichung (s)		
		$1,4 \cdot a_{w,eqx}$ [m/s ²]	$1,4 \cdot a_{w,eqy}$ [m/s ²]	$a_{w,eqz}$ [m/s ²]	$1,4 \cdot s_x$ [m/s ²]	$1,4 \cdot s_y$ [m/s ²]	s_z [m/s ²]
Kompakt-Radlader (Betriebsgewicht < 4500kg)	Load & carry (Lade- und Transportarbeiten)	0,94	0,86	0,65	0,27	0,29	0,13
Radlader (Betriebsgewicht > 4500kg)	Load & carry (Lade- und Transportarbeiten)	0,84	0,81	0,52	0,23	0,2	0,14
	Einsatz in der Gewinnung (raue Einsatzbedingungen)	1,27	0,97	0,81	0,47	0,31	0,47
	Überführungsfahrt	0,76	0,91	0,49	0,33	0,35	0,17
	V-Betrieb	0,99	0,84	0,54	0,29	0,32	0,14

2080
Radlader

2080 Abmessungen



A	Gesamtlänge	5.037 mm
B	Gesamtlänge (ohne Schaufel)	4.281 mm
C	Schaufeldrehpunkt (bis Achsmitte)	675 mm
D	Radstand	2.045 mm
E	Hecküberhang	1.516 mm
F	Höhe mit Kabine niedrig	2.359 mm
F	Höhe mit Kabine hoch	2.535 mm
H	Sitzhöhe	1.429 mm
J	Gesamtarbeitshöhe	3.828 mm
K	Schaufeldrehpunkt (max. Hubhöhe)	3.239 mm
L	Überladehöhe	2.950 mm
M	Ausschütthöhe	2.509 mm
N	Reichweite (bei M)	177 mm
O	Schürftiefe	62 mm
P	Gesamtbreite	1.410 mm
Q	Spurbreite	1.113 mm
S	Bodenfreiheit	270 mm

T	Radius (max. außen)	3.523 mm
U	Radius (am Außenrand)	3.316 mm
V	Innenradius	1.727 mm
W	Knickwinkel	45 °
X	Rückrollwinkel (bei max. Hubhöhe)	52 °
Y	Auskipwinkel	39 °
Z	Rückrollwinkel (am Boden)	45 °

2080

Radlader

2080 Serienausstattung

Motor

- Deutz TD 2.9 L4 S5 (45 kW / 61 PS), Stage V

Antrieb

- Planetenachse PA1200
- Hydrostatischer Allradantrieb, Fahrtrichtung wählbar über Joystick
- Betriebsbremse: Hydrostatischer Fahrtrieb auf alle 4 Räder wirkend (verschleißfrei)
- Zentrale Betriebs- und Feststellbremse im Antriebsstrang auf alle 4 Räder wirkend
- Differentialsperre 100%, elektrisch-hydraulisch zuschaltbar an Vorder- und Hinterachse
- Bereifung 11.5 / 80 - 15.3 AS ET40

Lenkung

- Hydraulische Knick- Pendellenkung, 12° Pendelwinkel

Hydraulik

- 3. Steuerkreis vorn elektrisch proportional parallel über Joystick
- Hydraulikölkühler
- Schwimmstellung für Hubzylinder

Fahrerstand

- Komfortkabine mit Heizung und Lüftung, seitlich kippbar, ROPS/FOPS geprüft (Kabine "niedrig" Höhe 2359mm)
- Komfortsitz mit Sicherheitsgurt voll gefedert, Gewichts-, Rücken- und Längsverstellung
- Hydraulisch vorgesteuerter Joystick mit Fahrtrichtungsschalter und integriertem Taster für Differentialsperre
- Verstellbares Lenkrad

Sonstiges

- Arbeitsscheinwerfer (2 vorn, 2 hinten)
- Betriebsstundenzähler
- Batterietrennschalter
- Kraftstoffanzeige
- hydraulisches Schnellwechselsystem für Anbauwerkzeuge
- Werkzeugbox im Fahrzeugheck
- Schaufelstandsanzeige
- Selbstbergekupplung
- Beleuchtungsanlage nach StVZO

2080

Radlader

2080 Optionen

Motor

- Deutz TCD 2.9 L4 S5 (55,4 kW / 75 PS), Stage V
- Motorvorwärmung + Hydraulikölvorwärmung 230 V

Antrieb

- Handinchung (Langsamfahreinrichtung)
- Geschwindigkeitserhöhung auf 28 km/h
- Ladeschwingendämpfung

Fahrerstand

- Komfortkabine mit Heizung und Lüftung, seitlich kippbar, ROPS/FOPS geprüft (Kabine "hoch" Höhe 2535mm)
- Luftgefederter Komfortsitz (Stoff)
- Sitzheizung
- Klimaanlage
- Kabinensteckdose 230 V

Beleuchtung

- MEGA Arbeitsscheinwerfer (2 vorn, 2 hinten)
- LED Arbeitsscheinwerfer (2 vorn, 2 hinten)
- Rundumkennleuchte

Hydraulik

- Druckloser Rücklauf (vorn / hinten)
- Arbeitshydraulik große Pumpe (63 l/min)
- Arbeitshydraulik große Pumpe (70 l/min)
- Arbeitshydraulik große Pumpe (74 l/min)
- High Flow Leistungshydraulik einfachwirkend (100 l/min) inkl. druckloser Rücklauf und zusätzlichem Hydraulikölkühler
- 3. Steuerkreis elektrisch proportional seriell
- 4. Steuerkreis zusätzlich elektrisch proportional parallel
- Hydraulikölkühler zusätzlich
- Hydraulikanschluss hinten (30 bzw. 51 l/min) doppelwirkend proportional (2 Kupplungen) über Umschaltventil
- Hydraulikanschluss hinten (30 bzw. 51 l/min) doppelwirkend (2 Kupplungen) inkl. separatem Steuerventil
- 2 x Hydraulikanschluss hinten (30 bzw. 51 l/min) doppelwirkend (4 Kupplungen) inkl. separatem Steuerventil

Elektroanschlüsse

- Steckdose vorn, 7-polig für Beleuchtung Frontanbauwerkzeuge
- Steckdose vorn, 3-polig (doppelte Funktion)
- Steckdose Heckanbauwerkzeuge, 7-polig
- Steckdose hinten 3-polig

Sonstiges

- Radio
- Rückfahrwarneinrichtung (akustisch)
- Senkbremsventil
- Kombitasche mit Warndreieck und Verbandkasten
- Werkzeugsatz
- Feuerlöscher 2kg
- Ballastgewicht Bodenplatte

- Anhängerkupplung automatisch
- Zulassung als selbstfahrende Arbeitsmaschine mit AHK*
- Zulassung als Zugmaschine
- Zentralschmieranlage (vollautomatisch)
- Sonderlackierung
- Handhebel-fettpresse
- Kennzeichenhalterung
- TÜ - Gutachten (Nachtrag in Fahrzeugpapiere)

* Anhängerkupplung

Hinweis: Bitte beachten Sie, dass das Produktangebot landesspezifisch variieren kann. Unter Umständen sind die hier dargestellten Inhalte / Produkte in Ihrem Land nicht erhältlich. Genauere Informationen zur Motorleistung entnehmen Sie bitte der Betriebsanleitung; die tatsächlich abgegebene Leistung kann aufgrund spezifischer Betriebsbedingungen variieren. Änderungen und Irrtümer vorbehalten. Abbildungen ähnlich.
Copyright © 2020 Weidemann GmbH.