

# 1140 Basic Line

## Hoftrac



**WEIDEMANN**  
*designed for work*



### 1140 Basic Line Technische Daten

#### Motordaten

Motorhersteller	Perkins
Motortyp	403 J-11
Zylinder	3
Motorleistung (max.)	18.4 ( 25 ) kW (PS)
bei max. Drehzahl	2800 U/min
Hubraum	1131 cm <sup>3</sup>
Kühlmitteltyp	Wasser
Abgasnormstufe	V
Abgasnachbehandlung	-

#### Elektrische Anlage

Betriebsspannung	12 V
Lichtmaschine	40 A
<b>Gewichte</b>	
Betriebsgewicht (Standard)	1630 kg
Kipplast mit Schaufel - Maschine gerade	664-733* kg
Kipplast mit Schaufel - Maschine geknickt	490-554* kg
Kipplast mit Palettengabel - Maschine gerade	532-538* kg
Kipplast mit Palettengabel - Maschine geknickt	391-398* kg
<b>Fahrzeugdaten</b>	
Achse (optional)	K75 (K90)
Fahrerstand (optional)	FSD (eps)
Fahrgeschwindigkeit (optional)	0 - 12 ( 13 ) km/h
Fahrstufen	1
Kraftstofftankinhalt	21 l
Hydrauliköltankinhalt	18 l
<b>Hydraulikanlage</b>	
Fahrhydraulik - Arbeitsdruck (optional)	215 (305) bar
Arbeitshydraulik - Fördermenge	30.8 l/min
Arbeitshydraulik - Arbeitsdruck	205 bar
<b>Antrieb</b>	
Antriebsart (optional)	hydraulisch (hydrostatisch)
Fahrerantrieb	Ölmotor
<b>Lärmkennwerte</b>	
Gemittelter Schallleistungspegel L <sub>WA</sub>	99,7 dB(A)
Garantierter Schallleistungspegel L <sub>WA</sub>	101 dB(A)
Angegebener Schalldruckpegel L <sub>pA</sub>	85 dB(A)

\* Mit optionaler Ausstattung (z.B. Kabine, Achse, Bereifung, Ballastgewicht, Gussheckgewicht usw.)

Kipplastberechnung nach ISO 14397

FSD = Fahrerschutzdach

eps = Easy Protection System (klappbares Fahrerschutzdach)

Vibrationen (gewichteter Effektivwert)

#### **Hand-Arm-Vibrationen:**

Die Hand-Arm-Vibrationen betragen nicht mehr als  $2,5 \text{ m / s}^2$

#### **Ganzkörpervibrationen:**

Diese Maschine ist mit einem Fahrersitz ausgerüstet der die Anforderung von EN ISO 7096:2000 erfüllt.

Bei bestimmungsgemäßer Verwendung des Laders variieren die Ganzkörpervibrationen von unter  $0,5 \text{ m / s}^2$  bis zu einem kurzfristigen Maximalwert.

Es wird empfohlen, bei der Berechnung der Vibrationswerte nach ISO/TR 25398:2006, die in der Tabelle angegebenen Werte zu verwenden. Dabei sind die tatsächlichen Einsatzbedingungen zu berücksichtigen.

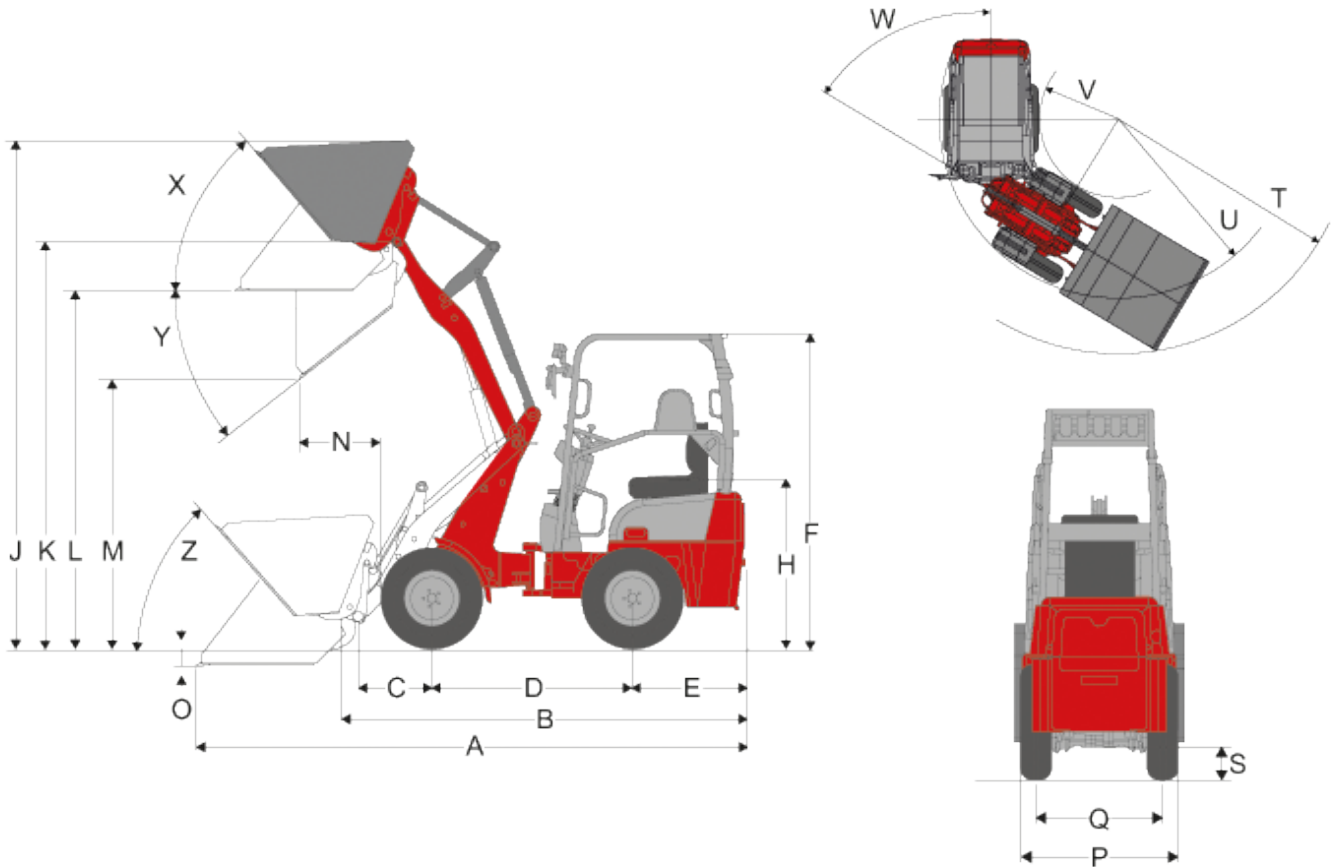
Teleskoplader sind wie Radlader nach Betriebsgewicht einzuordnen.

Laderart	Typische Betriebsbedingung	Mittelwert			Standardabweichung (s)		
		$1,4 \cdot a_{w,eqx}$ [m/s <sup>2</sup> ]	$1,4 \cdot a_{w,eqy}$ [m/s <sup>2</sup> ]	$a_{w,eqz}$ [m/s <sup>2</sup> ]	$1,4 \cdot s_x$ [m/s <sup>2</sup> ]	$1,4 \cdot s_y$ [m/s <sup>2</sup> ]	$s_z$ [m/s <sup>2</sup> ]
Kompakt-Radlader (Betriebsgewicht < 4500kg)	Load & carry (Lade- und Transportarbeiten)	0,94	0,86	0,65	0,27	0,29	0,13
Radlader (Betriebsgewicht > 4500kg)	Load & carry (Lade- und Transportarbeiten)	0,84	0,81	0,52	0,23	0,2	0,14
	Einsatz in der Gewinnung (raue Einsatzbedingungen)	1,27	0,97	0,81	0,47	0,31	0,47
	Überführungsfahrt	0,76	0,91	0,49	0,33	0,35	0,17
	V-Betrieb	0,99	0,84	0,54	0,29	0,32	0,14

# 1140 Basic Line

Hoftrac

## 1140 Basic Line Abmessungen



A	Gesamtlänge	3.706 mm
B	Gesamtlänge (ohne Schaufel)	2.733 mm
C	Schaufeldrehpunkt (bis Achsmitte)	496 mm
D	Radstand	1.345 mm
E	Hecküberhang	779 mm
F	Höhe mit Fahrerschutzdach fest	2.124 mm
	Höhe mit Fahrerschutzdach klappbar (eps)	2.227 mm
	Höhe mit Fahrerschutzdach klappbar, umgeklappt (eps)	1.937 mm
H	Sitzhöhe	1.142 mm
J	Gesamtarbeitshöhe	3.415 mm
K	Schaufeldrehpunkt (max. Hubhöhe)	2.734 mm
L	Überladehöhe	2.405 mm
M	Ausschütthöhe	1.807 mm
N	Reichweite (bei M)	550 mm
O	Schürftiefe	113 mm
P	Gesamtbreite	850 mm
Q	Spurbreite	660 mm

S	Bodenfreiheit	190 mm
T	Radius (max. außen)	2.140 mm
U	Radius (am Außenrand)	1.570 mm
V	Innenradius	600 mm
W	Knickwinkel	55 °
X	Rückrollwinkel (bei max. Hubhöhe)	50 °
Y	Auskippwinkel (max.)	39 °
Z	Rückrollwinkel (am Boden)	48 °

alle Werte mit Standardschaufel und Standardbereifung

eps (Easy Protection System) = klappbares Fahrerschutzdach

## 1140 Basic Line

Hoftrac

### 1140 Basic Line Serienausstattung

Motor

- Perkins 403 J-11 (18,4 kW / 25 PS), Stage V

Antrieb

- Kompaktachse K75
- Fahrautomatik über Ölmotore an den Achsen, Fahrtrichtung wählbar über Fahrpedal
- Betriebsbremse: Getriebetrommelbremse auf Hinterachse wirkend
- Zentrale Betriebs- und Feststellbremse im Antriebsstrang auf alle 4 Räder wirkend
- Bereifung 7.00 - 12 AS ET40

Lenkung

- Hydraulische Knick- Pendellenkung, 12° Pendelwinkel

Hydraulik

- 3. Steuerkreis vorn DN10
- Arretierung für Steuerventil
- Schwimmstellung für Hub- und Kippzylinder

Fahrerstand

- Fahrerschutzdach mit Rückhaltesystem ROPS/FOPS geprüft

Sonstiges

- Betriebsstundenzähler
- Kraftstoffanzeige
- mechanisches Schnellwechselsystem für Anbauwerkzeuge

## 1140 Basic Line

Hoftrac

### 1140 Basic Line Optionen

#### Fahrerstand

- eps (Easy Protection System) - klappbares Fahrerschuttdach
- Verstellbare Lenksäule
- Rückspiegel (links und rechts)

#### Beleuchtung

- Arbeitsscheinwerfer 2 vorne 1 hinten
- Arbeitsscheinwerfer an Ladeschwinge
- Beleuchtung nach StVZO
- Rundumkennleuchte

#### Achsen / Antrieb

- K90 (hydraulischer Allradantrieb)
- K75 (hydrostatischer Allradantrieb)
- K90 (hydrostatischer Allradantrieb)

#### Hydraulik

- 3. Steuerkreis komfort
- Hydraulikölkühler
- Raste für Steuerhebel (einfach)

#### Sonstiges

- Hydraulisches Schnellwechselsystem für Anbauwerkzeuge
- Ballastgewicht (Heckanbau)

Hinweis: Bitte beachten Sie, dass das Produktangebot landesspezifisch variieren kann. Unter Umständen sind die hier dargestellten Inhalte / Produkte in Ihrem Land nicht erhältlich. Genauere Informationen zur Motorleistung entnehmen Sie bitte der Betriebsanleitung; die tatsächlich abgegebene Leistung kann aufgrund spezifischer Betriebskonditionen variieren. Änderungen und Irrtümer vorbehalten. Abbildungen ähnlich.  
Copyright © 2020 Weidemann GmbH.